

nutribullet®

TWIN DRAWER
AIR FRYER



Руководство по использованию

Меры предосторожности

При использовании аэрогриля с двумя чашами nutribullet® помните: **безопасность — прежде всего.**

Предупреждение! Чтобы исключить риск получения тяжелых травм, перед использованием прибора nutribullet® внимательно прочитайте данное руководство. При использовании электрических приборов всегда соблюдайте общие меры предосторожности, а также следующие **важные указания.**

Сохраните эти инструкции!

● ТОЛЬКО ДЛЯ ДОМАШНЕГО ИСПОЛЬЗОВАНИЯ

ПЕРЕД ИСПОЛЬЗОВАНИЕМ ВНИМАТЕЛЬНО ПРОЧИТАЙТЕ РУКОВОДСТВО ПО ЭКСПЛУАТАЦИИ.

ОБЩИЕ СВЕДЕНИЯ ПО ОБЕСПЕЧЕНИЮ БЕЗОПАСНОСТИ:

- Прибор может использоваться лицами (включая детей) с ограниченными физическими, сенсорными или умственными способностями или отсутствием опыта и знаний, только если они были проинструктированы касательно безопасного использования лицом, отвечающим за их безопасность.
- Присматривайте за детьми, убедитесь в том, что прибор не служит им игрушкой.

- Отсоедините прибор от сети электропитания перед очисткой, или если он не используется. Дайте прибору остыть, прежде чем устанавливать на него детали или снимать их, а также перед очисткой.
- Периодически осматривайте прибор на предмет повреждений. Запрещается эксплуатировать прибор с поврежденным шнуром или вилкой, а также в случае неисправности или какого-либо повреждения. Верните прибор в ближайший авторизованный сервисный центр для осмотра, ремонта или настройки.

- В случае повреждения шнура питания во избежание несчастного случая он должен быть заменен изготовителем, специалистом авторизованного сервисного центра или лицом с равнозначной квалификацией.
- Храните прибор и шнур питания в недоступном для детей месте.
- Использование дополнительных принадлежностей, не рекомендованных или не реализуемых производителем, может привести к травмированию людей и повреждению прибора.
- Только для использования на кухонном столе. Устанавливайте прибор только на ровную, чистую и сухую поверхность. Во время использования не ставьте прибор близко к краю столешницы. Не используйте розетку под столешницей, поскольку в этом случае шнур может быть доступен детям.
- Не использовать на открытом воздухе.
- Следите за тем, чтобы шнур не свисал с края стола или столешницы и не касался горячих поверхностей.
- Не ставьте на разогретую газовую или электрическую конфорку и вблизи нее, а также в разогретую духовку.
- При перемещении прибора, внутри которого находится горячее масло или другие горячие жидкости, следует соблюдать особую осторожность. Перед обработкой и перемещением обязательно дайте прибору остыть.
- Перед началом работы убедитесь, что прибор чист. Остатки еды могут стать причиной сильного подгорания. Храните прибор и шнур питания в недоступном для детей месте. Не используйте с удлинителем электропитания.
- Во избежание возгорания, поражения электрическим током и травм людей запрещается погружать прибор и шнур питания в воду или другую жидкость.
- Выключайте прибор из розетки, когда он не используется, а также при установке чаш в основание и при изъятии из него.
- Избегайте контакта с горячими поверхностями. Берите чаши за ручки. Во время жарки горячим воздухом горячий пар выходит через выпускные

отверстия, расположенные на задней стенке. Не приближайте руки и лицо к пару и выпускным отверстиям. В связи с возможностью выпуска горячего пара соблюдайте осторожность при изъятии чаш.

- Запрещается использовать прибор не по назначению. Неправильное использование может стать причиной травм.
- **Всегда используйте термоизоляционные прихватки, а также, при наличии, ручки.**
- **Во избежание поражения электрическим током не погружайте шнур, вилку, нагревательный элемент и основание в воду или любую другую жидкость.**
- **ПЕРЕД ЖАРКОЙ ОБЯЗАТЕЛЬНО УБЕДИТЕСЬ, ЧТО ЧАШИ НАДЕЖНО ЗАФИКСИРОВАНЫ В ОСНОВАНИИ. НЕ ПЫТАЙТЕСЬ ВЫНИМАТЬ ЧАШИ ВО ВРЕМЯ РАБОТЫ ПРИБОРА.**
- Когда прибор не используется, а также перед очисткой и хранением **ВЫКЛЮЧИТЕ** прибор, затем **ОТСОЕДИНИТЕ** шнур от сети электропитания.
- Не переполняйте чаши ингредиентами. Оставляйте

не менее 50 мм свободного пространства между продуктами и верхом чаши. Держите все ингредиенты в чаше и не допускайте прямого контакта с нагревательным элементом. Переполнение прибора является нарушением правил его безопасного использования и может стать причиной травм и повреждения имущества.

ДОПОЛНИТЕЛЬНЫЕ МЕРЫ ПРЕДОСТОРОЖНОСТИ:

- Перед первым использованием прибора снимите и утилизируйте упаковочные материалы и рекламные наклейки.
- Во избежание потенциальной опасности удушья детей снимите и безопасно утилизируйте все защитные покрытия и пластиковые пакеты, если они имеются.
- **Не помещайте в чаши посторонние предметы с целью жарки или разогрева. Запрещается использовать прибор для жарки во фритюре.**
- Перед включением электропитания и эксплуатацией прибора обязательно убедитесь в

том, что он правильно и полностью собран.

- Убедитесь, что пространство под прибором и в непосредственной близости от него чистое и сухое. **Не используйте прибор, если на нем есть влага.**
- Перед тем как продолжить использование прибора, необходимо очистить и высушить сам прибор и окружающие поверхности от пролитых жидкостей.
- При работе прибора может возникать небольшая вибрация, это нормально.
- При использовании прибора обеспечьте достаточное пространство для циркуляции воздуха (не менее 200 мм) над ним и вокруг него.
- Не закрывайте отверстие выпуска воздуха, расположенное на задней стенке прибора, во время его работы.
- Не оставляйте прибор без присмотра во время работы.
- Исключите контакт рук, пальцев, одежды и кухонных принадлежностей с работающим прибором.
- Содержите прибор в чистоте. Ознакомьтесь с советами и

рекомендациями по очистке в разделе «**Уход и обслуживание**».

- Все работы по обслуживанию, за исключением очистки, должны выполняться в авторизованном сервисном центре. Не пытайтесь самостоятельно отремонтировать прибор и выполнять его обслуживание. **Обратитесь за помощью в службу поддержки клиентов на сайте nutribullet.com.**
- Если вам непонятны содержащиеся в руководстве инструкции или предупреждения, **обратитесь за помощью в службу поддержки клиентов через веб-сайт nutribullet.com.**

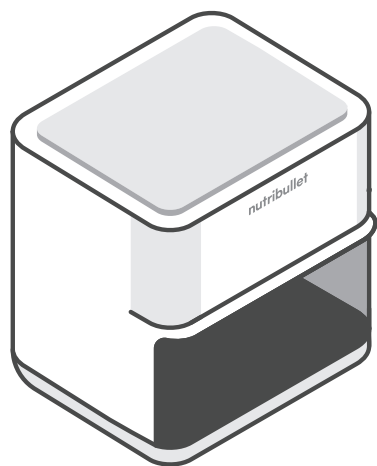
! Сохраните данное руководство!

Оглавление

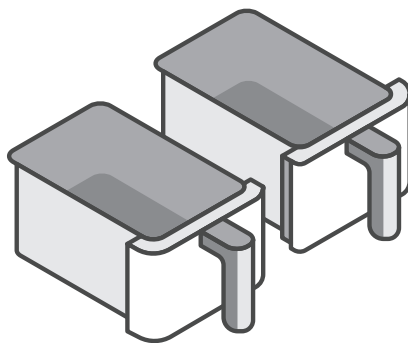
- 28 **Комплект поставки**
- 29 **Инструкция по сборке**
- 30 **Панель управления**
- 32 **Инструкции по эксплуатации**
 - 32 Перед первым использованием
 - 33 Сборка
 - 34 Использование аэрофритюрница
- 38 **Уход и обслуживание**
 - 38 Сменные детали



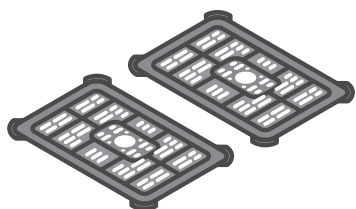
Комплект поставки



Основание

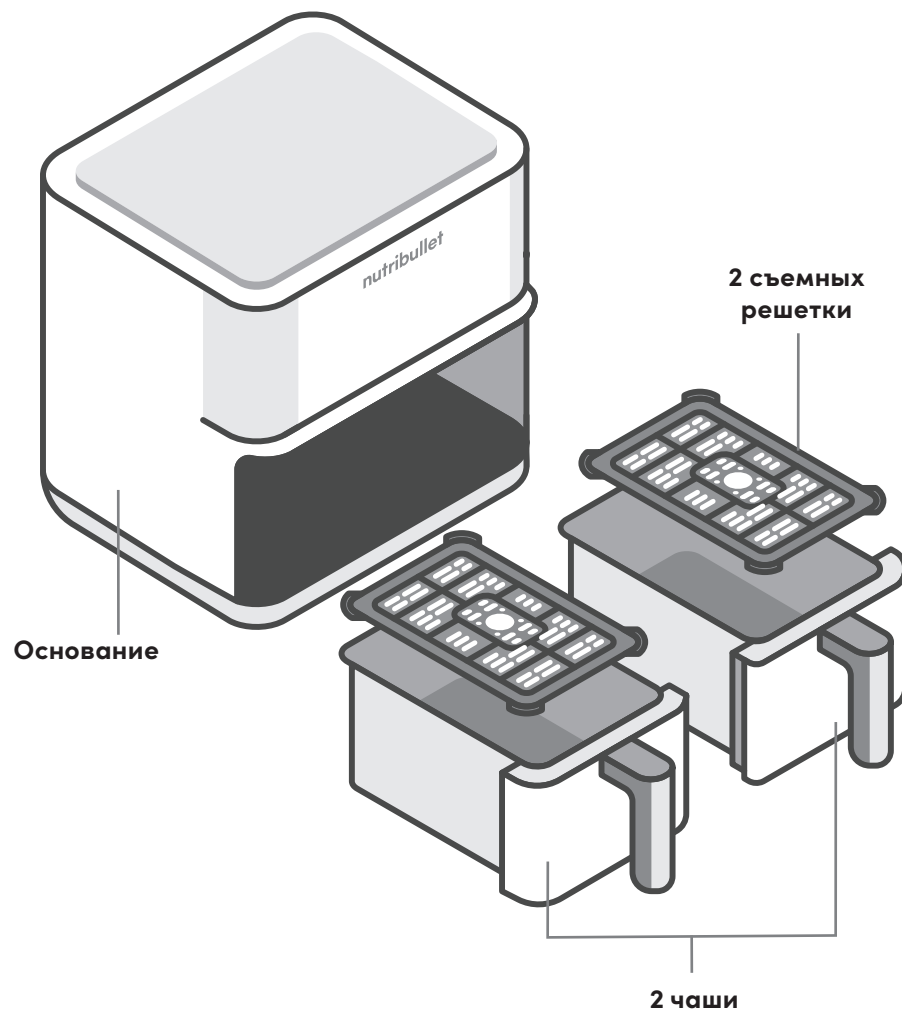


2 чаши



2 съемных решетки

Инструкция по сборке



Панель управления



Чтобы выбрать режим готовки, сначала выберите чашу (**L** или **R**). Затем нажимайте кнопку **«Меню»**, пока не загорится нужный режим готовки. Режим включится со временем и температурой по умолчанию, как указано в таблице на следующей странице. Нажмите кнопки выбора **времени и температуры**, чтобы соответствующие настройки отобразились на индикаторе.

ПРИМЕЧАНИЕ: время отображается в минутах для всех режимов, кроме режима **«Сухофрукты»**, для которого время отображается в часах и минутах.

Чтобы начать готовку, нажмите кнопку **«Пуск/остановка»**, при этом значок выбранного режима будет гореть, а остальные значки погаснут. После запуска режима загорится значок **индикатора готовности**, означающий, что аэрофритюрница начал готовить.

Выполните те же действия для второй чаши. Чтобы установить одинаковый режим для обеих чаш, нажмите кнопку **SYNC**, а затем нажмите кнопку **«Меню»**, чтобы выбрать нужный режим готовки.

Настройки по умолчанию для каждого режима приведены в таблице ниже.

Значок	Режим	Температура по умолчанию	Время готовки по умолчанию
	Картофель фри	200 °C	20 минут
	Стейк	200 °C	12 минут
	Рыба	200 °C	12 минут
	Морепродукты	180 °C	12 минут
	Птица	200 °C	25 минут
	Выпечка	180 °C	12 минут
	Овощи	155 °C	25 минут
	Сухофрукты	50 °C	5 часов

Предупреждение: все настройки по умолчанию носят рекомендательный характер. Учитывая различие ингредиентов для блюд по происхождению, размеру, форме и производителю, мы не можем гарантированно обеспечить лучший режим готовки для вашего блюда.

- Чтобы вручную отрегулировать время и температуру режима, сначала нажмите кнопки выбора **времени и температуры**, а затем кнопки **+/-** для настройки по мере необходимости. Эти параметры можно отрегулировать до начала готовки и в любой момент в процессе готовки.
- Кнопкой **«Пуск/остановка»** можно пользоваться для приостановки работы чаши (час). Нажмите и удерживайте кнопку **«Пуск/остановка»** в течение 3 секунд, чтобы прекратить процесс готовки.
- Если в течение 5 минут не будет сделан выбор, прибор перейдет в режим ожидания. Чтобы вывести прибор из режима ожидания, нажмите и удерживайте кнопку **L, R** или **SYNC**.

ПРИМЕЧАНИЕ. В режиме **«Сухофрукты»** время можно увеличивать или уменьшать с шагом в 15 минут, а отображаемое время указывается в часах (от 1:00 часа до 12:00 часов). Во всех остальных режимах время можно регулировать с шагом в 1 минуту, а время отображается в минутах (от 1:00 минуты до 60:00 минут). Температуру приготовления можно регулировать с шагом в 5 градусов.

Инструкции по эксплуатации

Перед первым использованием

Перед первым использованием аэрофритюрница с двумя чашами nutribullet® выполните следующие действия.

1. РАСПАКОВКА

Откройте коробку и достаньте **основание аэрогриля, чаши и съемные решетки**. Поместите все части на плоскую, ровную и сухую поверхность. **Перед первым использованием удалите вставки под чашами.**

2. ОЧИСТКА

Промойте **чаши** и **съемные решетки** горячей водой с добавлением моющего средства. Протрите внешнюю часть **основания** чистой влажной тканью.

3. ПОДГОТОВЬТЕ РАБОЧЕЕ ПРОСТРАНСТВО, ОБЕСПЕЧЬТЕ ВЕНТИЛЯЦИЮ

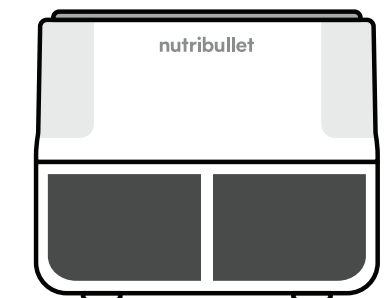
Установите **аэрофритюрница** на чистую, сухую, ровную поверхность. Не используйте прибор вне помещений. Во время работы **аэрофритюрница** должен находиться на расстоянии не менее 200 мм от стены, чтобы обеспечить надлежащую циркуляцию воздуха за прибором.

ПРИМЕЧАНИЕ: для устранения постороннего запаха нового прибора установите максимальную температуру и включите **аэрофритюрница** на 5 минут, не помещая в него продукты.

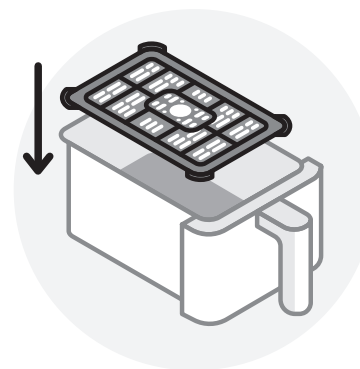
⚠ ВНИМАНИЕ! Во избежание повреждений **ВСЕГДА** ставьте **аэрофритюрница** на термостойкую поверхность или подставку.

Сборка

Перед тем, как приступить к шагу 1, просмотрите все предостережения, приведенные в разделе «Меры предосторожности» (стр. 2–5) и в предыдущем разделе.

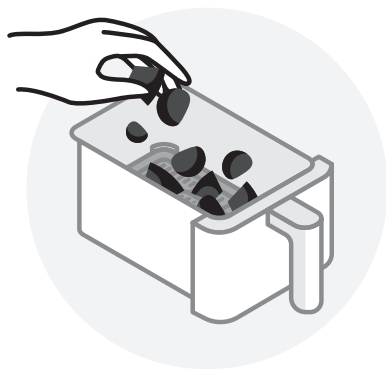


- 1** Установите основание на чистую, сухую, ровную поверхность, например, на кухонный стол.



- 2** Установите съемные решетки на дно чаш. Убедитесь, что **съемные решетки** установлены надежно и находятся на одном уровне с дном **чаш**.

Использование аэрофритюрница



- 1** Поместите продукты в чаши, не переполняя их. Для обеспечения наилучшего результата оставляйте не менее 50 мм свободного пространства между продуктами и верхом чаши.



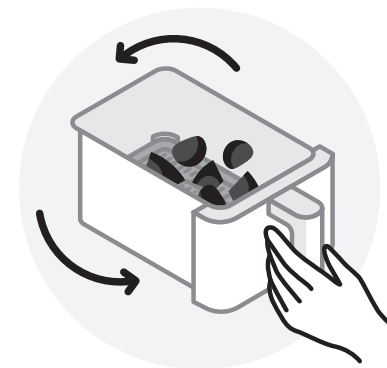
- 2** Держа чаши за ручки, установите их в основание. Убедитесь, что аэрофритюрница правильно собран, а чаши целиком вставлены в основание.

ПРИМЕЧАНИЕ: аэрофритюрница не будет работать, если чаши установлены неправильно.



- 3 ВЫБОР РЕЖИМА ПРИГОТОВЛЕНИЯ:** Нажмите кнопку **L** или **R**, чтобы выбрать **чашу** для готовки, или нажмите кнопку **SYNC**, чтобы установить единый режим для обеих чаш. Нажимайте кнопку «**Меню**», пока не загорится нужный режим готовки; при этом индикаторы других режимов погаснут. Температура и время по умолчанию для выбранного режима отобразятся на индикаторе для выбранной **чаши (чаш)**. Чтобы начать процесс готовки, нажмите кнопку «**Пуск/остановка**».

РУЧНАЯ УСТАНОВКА ТЕМПЕРАТУРЫ И ВРЕМЕНИ: Нажмите кнопку **L** или **R**, чтобы выбрать **чашу** для готовки, или нажмите кнопку **SYNC**, чтобы выбрать одинаковые температуру и время для обеих чаш. Затем нажмите кнопки выбора **времени и температуры** и установите время и температуру готовки с помощью кнопок +/- Чтобы начать процесс готовки, нажмите кнопку «**Пуск/остановка**».



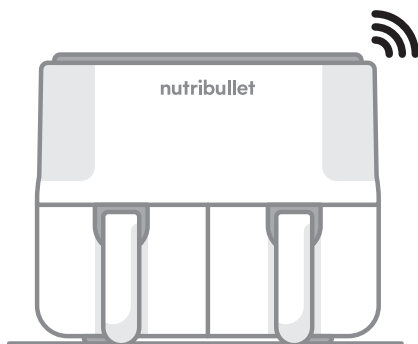
- 4 ПЕРЕВОРАЧИВАНИЕ ЕДЫ ВО ВРЕМЯ ГОТОВКИ:** Некоторые рецепты предусматривают необходимость вынимать **чаши** во время готовки и переворачивать содержимое. В этом случае сначала нажмите кнопку «**Пуск/остановка**», чтобы поставить **аэрофритюрница** на паузу. Когда процесс готовки приостановится, выньте **чаши** из основания, держа их за ручки. Проверните блюдо с помощью кухонных принадлежностей и надежно установите **чашу** обратно в **основание**. Чтобы возобновить процесс готовки, нажмите кнопку «**Пуск/остановка**». Если во время готовки вы извлечете **чашу**, процесс будет приостановлен до тех пор, пока **чаша** не будет установлена обратно.



ПРЕДУПРЕЖДЕНИЕ: содержимое может быть очень горячим. Соблюдайте осторожность при изъятии **чаш** в связи с возможностью выпуска горячего пара и брызг, которые могут нанести травму. Не приближайте руки и лицо к пару и выпускным отверстиям.



- 5** Чтобы отрегулировать время и температуру, когда процесс готовки уже запущен, сначала выберите чашу (кнопками **L**, **R**, или **SYNC**). Нажмите кнопки выбора времени и температуры, а затем кнопки +/- для настройки этих параметров.

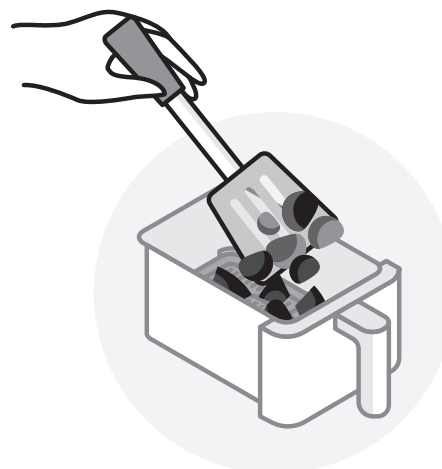


- 6** Когда время готовки в аэрогриле подойдет к концу, вы услышите 5 звуковых сигналов, оповещающих об окончании готовки. Подождите несколько секунд, пока процесс готовки не прекратится.

Чтобы отменить или завершить готовку до истечения установленного времени, нажмите и удерживайте кнопку **L** или **R** для отмены приготовления в выбранной чаше или нажмите кнопку **SYNC** для отмены приготовления в обеих чашах. Нажмите и удерживайте кнопку «Пуск/остановка», чтобы переключить прибор в режим ожидания.

! **ВНИМАНИЕ!** Слишком быстрое извлечение чаш может привести к разбрызгиванию, что представляет опасность.

! **ВНИМАНИЕ!** В связи с возможностью выпуска горячего пара соблюдайте осторожность при открывании чаш.



- 7** Извлеките продукты из чаши с помощью кухонных принадлежностей — **НИ В КОЕМ СЛУЧАЕ** не делайте этого руками.


Приятного аппетита!


Уход и обслуживание

Очистка аэрогриля с двумя чашами nutribullet® выполняется легко и быстро. Рекомендуется очищать все съемные детали после каждого использования, чтобы избежать накопления загрязнений.


ШАГ 1:
ВЫКЛЮЧИТЕ аэрофритюрница,
ОТСОЕДИНИТЕ от сети электропитания и дайте ему полностью остыть после использования.

ШАГ 2:
Снимите чаши и съемные решетки. Чаши и съемные решетки можно мыть в посудомоечной машине **НА ВЕРХНЕЙ ПОЛКЕ** или очищать теплой водой с добавлением мощного средства.

 **ПРЕДУПРЕЖДЕНИЕ:** включать режим дезинфекции **ЗАПРЕЩЕНО**. Из-за высокой температуры в этом режиме пластик может деформироваться.

 **ВНИМАНИЕ!** НЕ используйте абразивные и металлические инструменты для очищения чаш и съемных решеток. Они могут повредить антипригарное покрытие.

ШАГ 3:
Очистите внутреннюю стенку основания аэрогриля, аккуратно вытерев остатки теплой влажной хлопчатобумажной тканью, а затем протрите ее сухой тканью. Внутреннюю и внешнюю поверхности основания можно очищать только путем протирания влажной тканью.

 **ВНИМАНИЕ! НИКОГДА** не погружайте основание в воду или другую жидкость. Перед очисткой дайте прибору полностью остыть.

ШАГ 4:
После очистки и тщательной просушки всех деталей поместите аэрофритюрница на хранение в сухое безопасное место в полностью собранном виде.

Описание маркировки



Продукт запрещается утилизировать с бытовым мусором в странах ЕС. Для предотвращения ущерба окружающей среде и здоровью людей в результате неконтролируемого выбрасывания отходов утилизируйте прибор надлежащим образом. Так вы окажете содействие экологически безопасному повторному использованию материальных ресурсов. Сдайте прибор в сеть пунктов раздельного сбора отходов или обратитесь в торговое предприятие, где прибор был приобретен. Там могут обеспечить экологически безопасную переработку отходов.



Для производства транспортировочной и защитной упаковки используются экологически безопасные материалы, подлежащие вторичной переработке. Убедитесь, что пластиковые предметы, упаковка, пакеты и прочие материалы утилизируются безопасным образом. Храните их в месте, недоступном для детей. Не выбрасывайте эти материалы, а сдайте их в пункт вторичной переработки.



Производитель заявляет, что данное изделие соответствует применимым требованиям директив ЕС.

Сменные детали

Заказать дополнительные детали и принадлежности можно на сайте nutribullet.com.

Capital Brands Distribution, LLC | nutribullet.com

Все права защищены.

nutribullet® и логотип nutribullet® являются торговыми марками компании CapBran Holdings, LLC, зарегистрированными в США и по всему миру.

Изделие, изображенное на рисунках, может отличаться от фактического вида. В результате постоянного совершенствования продукции возможно изменение указанных технических характеристик.

250218_NBA54200(NBA-200)